

TN 系列气缸
TN Series Cylinder



订购码
Ordering code

DNC × **63** × **50** - **A**

系列代号
双轴复动型
Series code
Double-shaft
Double action type

缸径
Bore
Φ10~Φ32mm

行程
stroke

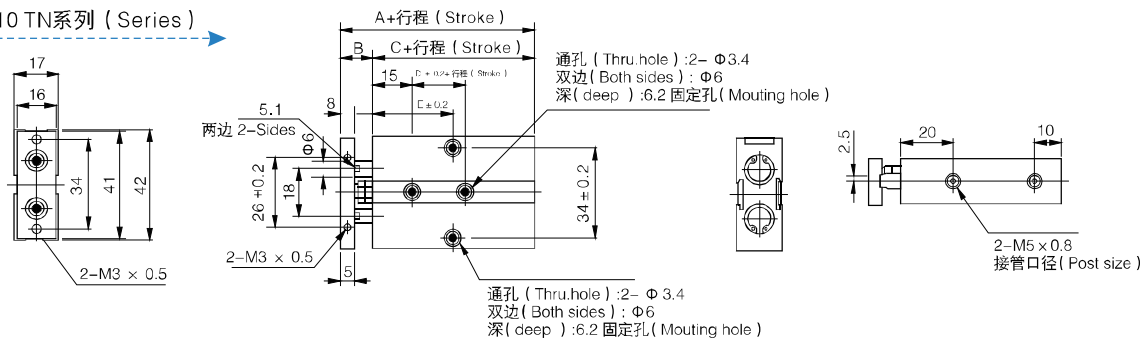
磁石
空白:没有磁石
S:内置磁环型
Magnet
Blank:Without magnet
S:Attach magnet

规格
Specifications

内径 Bore (mm)	10	16	20	25	32
动作型式 Motion pattern	复动型 Double action				
工作介质 Fluid	空气 Air				
使用压力范围 kgf/cm ² Operating voltage range	1~9				
保证耐压力 kgf/cm ² Proof pressure	10.9				
使用温度范围 °C Operating temperature range	-5~70				
使用速度范围 °C Operating speed range	100~500				
调差行程 mm Adjustable stroke	-10~0				
缓冲型式 Cushion type	可调缓冲 Adjustable cushion				
不回转精度 °C Non-rotating precision	0.4				0.3
接管口径 Port size	M5 × 0.8				G1/8"

尺寸
Dimensions

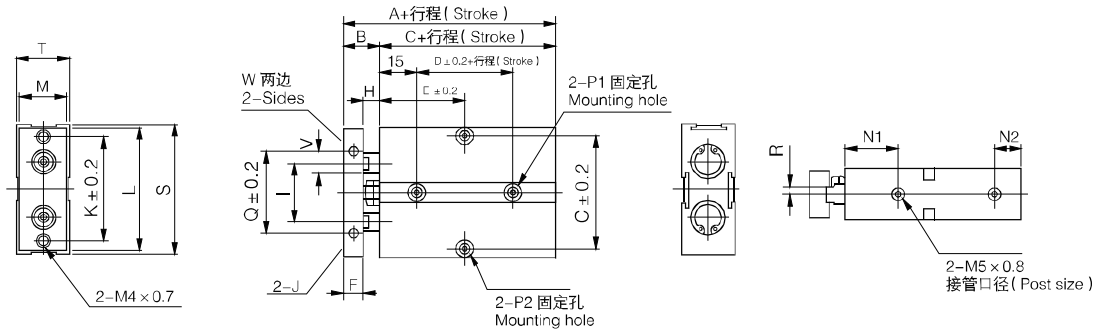
Φ10 TN系列 (Series)



缸径 Bore Item	A	B	C	D	E						
					10	20	30	40	50	60	70
10	63	12	51	10	30	30	35	40	45	50	55

尺寸 Dimensions

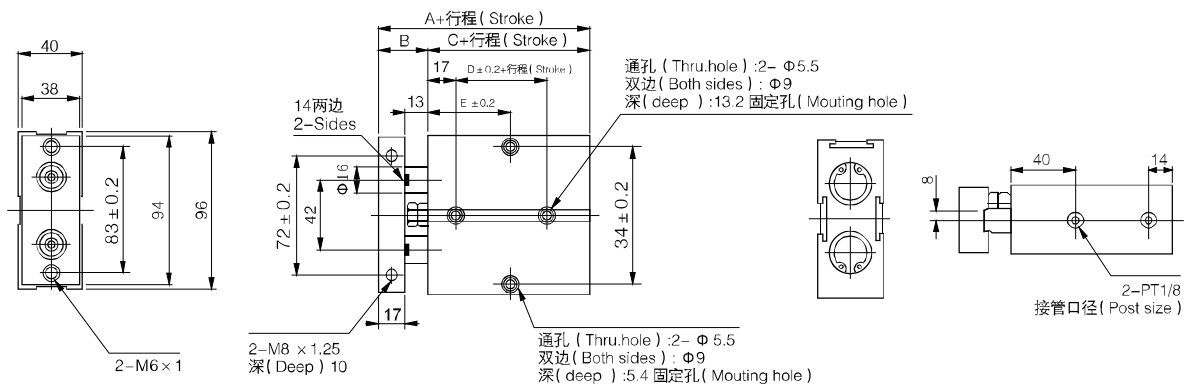
Φ16~Φ25 TN系列 (Series)



缸径 Bore	项目 Item	A	B	C	D	E															F	G	H	I
						10	20	30	40	50	60	70	80	90	100	125	150							
16		68	15	53	20	30	35	40	45	50	55	60	65	70	75	87.5	100	8	47	6	24			
20		78	20	58	20	35	35	40	45	50	55	60	65	70	75	87.5	100	10	55	9	28			
25		81	19	62	30	40	40	45	50	55	60	65	70	75	80	92.5	105	10	66	8	34			

缸径/项目 Item/Bore	J	K	L	M	N1	N2	P1	P2	Q	R	S	T	V	W
16	M4x0.7深(deep)5	47	53	20	22	11	双边(Both sides):Φ7.2 深(Deep)7.2mm 通孔(Thru.hole):Φ4.5	双边(Both sides):Φ8 深(Deep)4.4mm 通孔(Thru.hole):Φ4.5	34	3	54	21	8	6.1
20	M4x0.7深(deep)5	55	61	24	25	12	双边(Both sides):Φ7.2 深(Deep)7.2mm 通孔(Thru.hole):Φ4.5	双边(Both sides):Φ8 深(Deep)4.4mm 通孔(Thru.hole):Φ4.5	44	3.5	62	25	10	8.1
25	M4x0.7深(deep)6	66	72	29	27	12	双边(Both sides):Φ7.2 深(Deep)7.2mm 通孔(Thru.hole):Φ4.5	双边(Both sides):Φ8 深(Deep)4.4mm 通孔(Thru.hole):Φ4.5	56	7	73	30	12	10.2

Φ32 TN系列 (Series)



缸径 Bore	项目 Item	A	B	C	D	E														
						10	20	30	40	50	60	70	80	90	100	125	150			
32		108	30	78	35	45	50	55	60	65	70	75	80	85	90	102.5	115			